

## 超级电容充电保护芯片

### 产品概述

BW6103 是一款超级电容充电保护芯片，它内置高精度基准，确保输出精度达到  $\pm 1\%$ 。内置的功率管使得过充保护后的泄流能力达到  $0.2A @ (VIN=2.95V)$ ，很好地满足了超级电容级联使用时的充电特性。

BW6103 可以通过外部端口选择为两种规格的超级电容进行充电保护。当选择端口为高电平时，对应保护点为  $2.3V$ ，当选择端口电平为低时，对应保护点为  $2.95V$ 。方便用户的灵活使用。

BW6103 采用小型化的 SOT23-5 封装，便于高密度安装。同时外围器件少，极大地降低应用成本。

### 用途

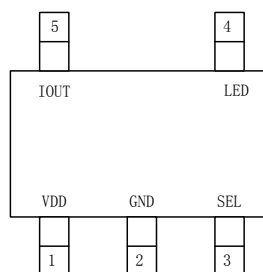
- 超级电容保护
- 电压检测

### 产品特点

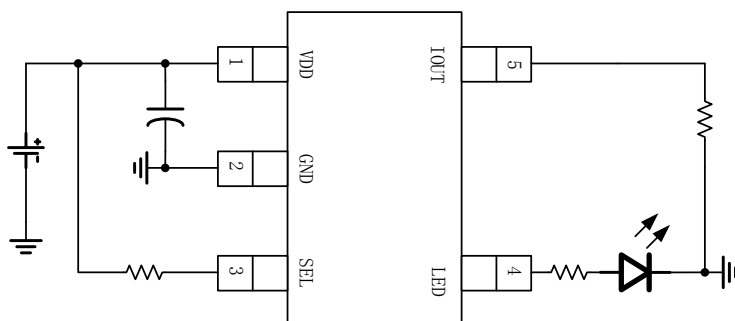
- 高精度： $\pm 1\%$
- 泄流能力强： $200mA @ 2.95V$
- 报警指示
- 外围器件少
- 小型化封装：SOT23-5L

### 封装

SOT23-5L



### 典型应用电路

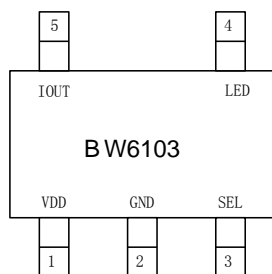


### 订购信息

BW6103①②

数字项目	符号	描述
①	M	SOT23-5L
②	R	卷带方向：正向
	L	卷带方向：反向

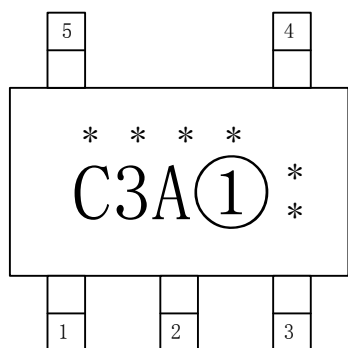
## ■ 引脚配置



引脚号	引脚名	功能描述
1	VDD	电源
2	GND	地
3	SEL	内部电压选择端口, 高选择2.3V , 低选择 2.95V
4	LED	过充报警
5	IOUT	泄流端口

## ■ 打印信息

● SOT23-5L

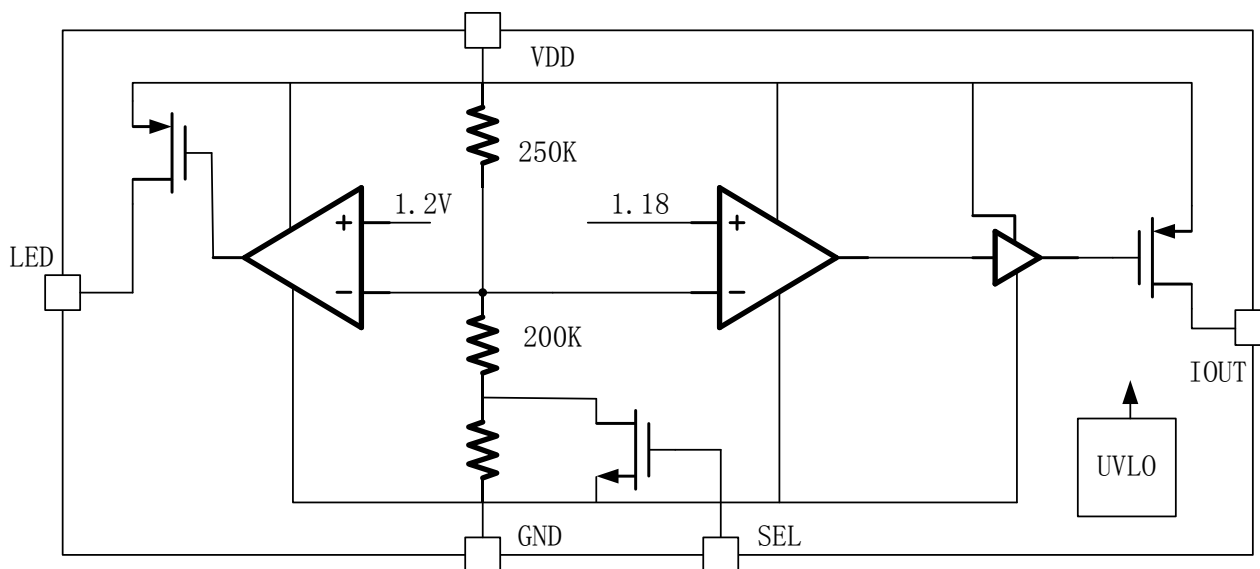


**C3A:**代表 BW6103

①:由公司生产部内部规定

6个"\*" 代表质量跟踪信息

## ■ 功能框图



## 绝对最大额定值

项目	符号	绝对最大额定值	单位
输入电压	Vin	6.0	V
输出电流	Iout	1000	mA
LED源电流	Iled	30	mA
功耗	Pd	350	mW
工作温度	Topr	-40~+85	°C
贮存温度	Tstg	-40~+125	°C

## 电学特性参数

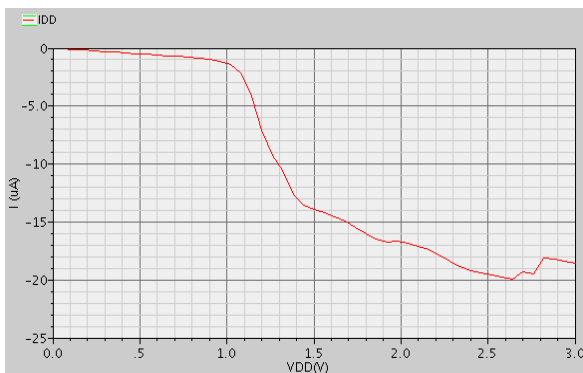
测试条件

(Ta=25 °C除非特殊指定)

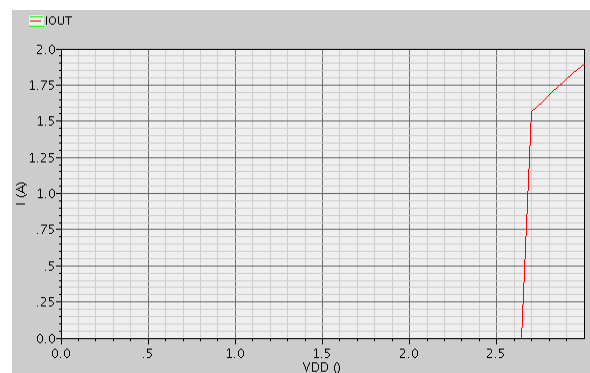
项目	符号	条件	最小值	典型值	最大值	单位
过充电压	VDET	SEL="H"	2.28	2.3	2.32	V
		SEL="L"	2.92	2.95	3.02	
报警电压	VWAR	SEL="H"	2.41	2.45	2.49	V
		SEL="L"	3.15	3.25	2.3	V
工作电流	IDD	VDD=2.95V 空载		20	30	uA
泄放电流	IOUT	VDD=2.95V	200			mA
指示电流	ILED	VDD=3.25V	5		30	mA

## 特性曲线

静态电流 VS 输入电压

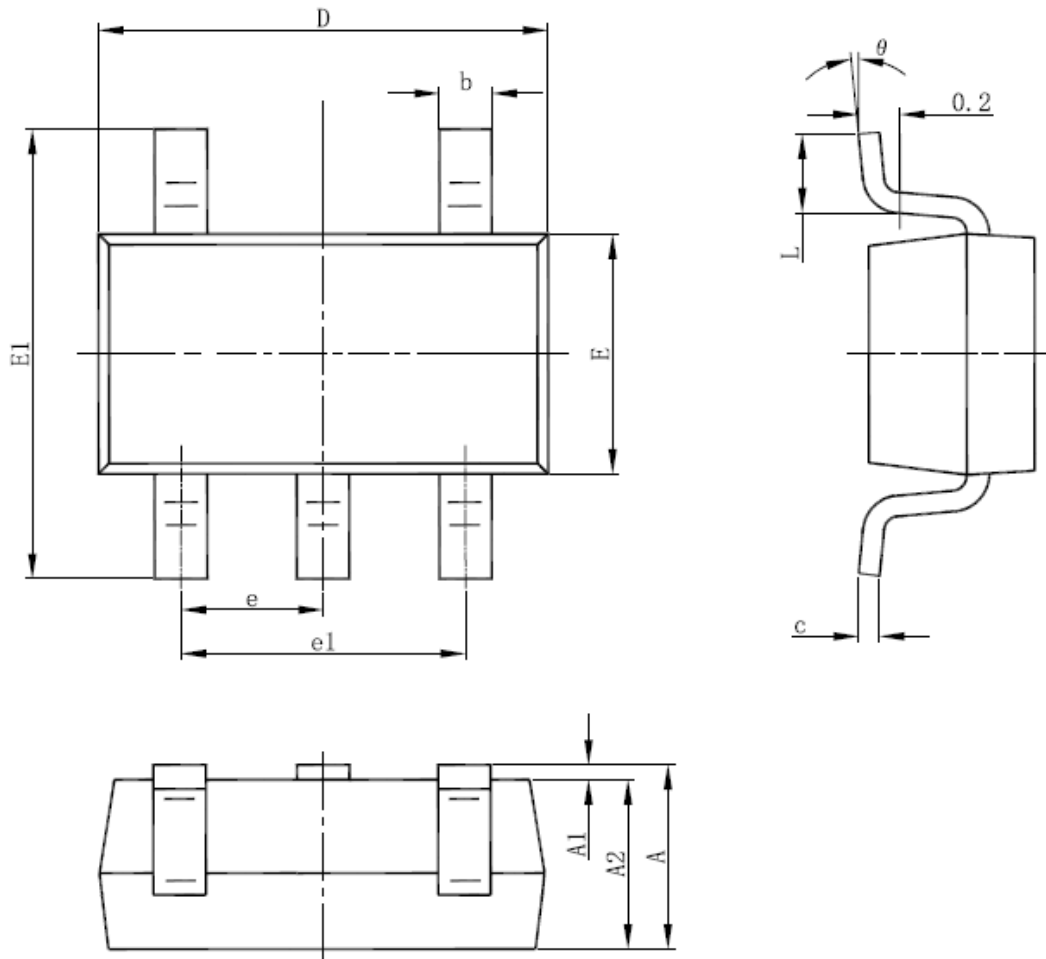


输入电压与泄放电流



■ 封装信息

● SOT23-5



Symbol	Dimensions In Millimeters		Dimensions In Inches	
	Min	Max	Min	Max
A	1.050	1.250	0.041	0.049
A1	0.000	0.100	0.000	0.004
A2	1.050	1.150	0.041	0.045
b	0.300	0.500	0.012	0.020
c	0.100	0.200	0.004	0.008
D	2.820	3.020	0.111	0.119
E	1.500	1.700	0.059	0.067
E1	2.650	2.950	0.104	0.116
e	0.950(BSC)		0.037(BSC)	
e1	1.800	2.000	0.071	0.079
L	0.300	0.600	0.012	0.024
θ	0°	8°	0°	8°