

LIC锂离子电容性能介于法拉电容与锂电池之间，它既具有锂电池的高容量特性，又具有法拉电容的高功率与宽温度特性，能够很好地适应高低温应用环境及高倍率应用输出。LIC锂离子电容模组采用多只锂离子电容串并联，辅以BMS充放电保护电路，使得模组具有非常高的使用安全性，优异的高低温充放电特性，以及高倍率的放电特性。模组结构紧凑，使用安全，性能优异，可根据客户要求定制引线长度及端子类型，并可按照客户要求定制BMS电路。

单串锂电电容模组



产品特点

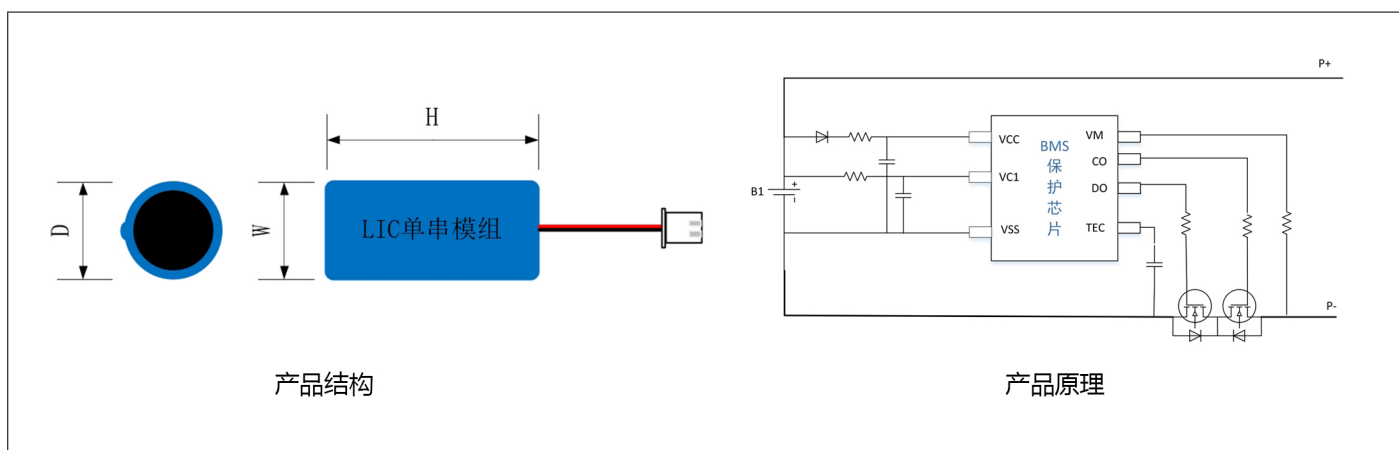
- 采用1只3.8V大容量锂离子电容
- 工作电压2.7~4.2V
- 引线输出类型
- 可定制焊线类型，线长及插头类型可指定
- 模组如不符合需求，请联系客服，我司提供定制服务，定制热线: 13510538040

产品应用

可穿戴设备、物联网设备、电动工具、无人机、医疗设备、电动车辆、工业自动化、安防监控、电力储能、新能源领域、风力发电、路灯电池、备用电源。



尺寸图



产品选型列表

φ10mm单串锂电电容模组列表						
型号 Part Number	容量 Capacitance		最高电压 MaxVoltage	最低电压 MinVoltage	尺寸Size W*D*H(mm)	备注Remark
	F	mAh				
BL10131S1A01	40	15	4.2V	2.7V	11*10*18	单串模组
BL10161S1A01	50	18	4.2V	2.7V	11*10*21	单串模组
BL10201S1A01	80	28	4.2V	2.7V	11*10*25	单串模组
BL10301S1A01	190	90	4.2V	2.7V	11*10*35	单串模组

φ13mm单串锂电电容模组列表

型号 Part Number	容量 Capacitance		最高电压 MaxVoltage	最低电压 MinVoltage	尺寸Size W*D*H(mm)	备注Remark
	F	mAh				
BL13131S1A01	70	25	4.2V	2.7V	14*13*18	单串模组
BL13201S1A01	250	120	4.2V	2.7V	14*13*25	单串模组
BL13401S1A01	550	280	4.2V	2.7V	14*13*45	单串模组

φ16mm单串锂电电容模组列表

型号 Part Number	容量 Capacitance		最高电压 MaxVoltage	最低电压 MinVoltage	尺寸Size W*D*H(mm)	备注Remark
	F	mAh				
BL16201S1A01	400	200	4.2V	2.7V	17*16*25	单串模组
BL16401S1A01	900	450	4.2V	2.7V	17*16*45	单串模组

φ18mm单串锂电电容模组列表

型号 Part Number	容量 Capacitance		最高电压 MaxVoltage	最低电压 MinVoltage	尺寸Size W*D*H(mm)	备注Remark
	F	mAh				
BL18401S1A01	1300	650	4.2V	2.7V	19*18*45	单串模组

