

LIC锂离子电容性能介于法拉电容与锂电池之间，它既具有锂电池的高容量特性，又具有法拉电容的高功率与宽温度特性，能够很好地适应高低温应用环境及高倍率应用输出。LIC锂离子电容模组采用多只锂离子电容串并联，辅以BMS充放电保护电路，使得模组具有非常高的使用安全性，优异的高低温充放电特性，以及高倍率的放电特性。模组结构紧凑，使用安全，性能优异，可根据客户要求定制引线长度及端子类型，并可按照客户要求定制BMS电路。

四串锂电电容模组

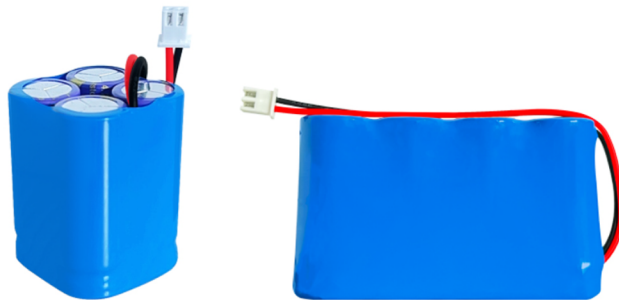


产品特点

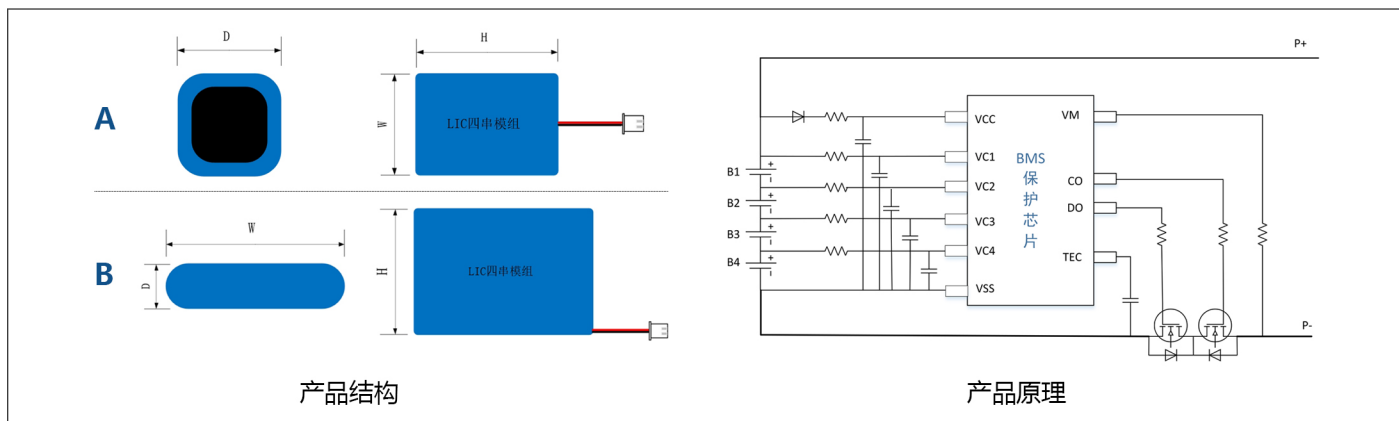
- 采用4只3.8V大容量锂离子电容串联
- 工作电压10.8~16.8V
- 引线输出类型
- 可定制焊线类型，线长及插头类型可指定
- 模组如不符合需求，请联系客服，我司提供定制服务
定制热线: 13510538040

产品应用

可穿戴设备、物联网设备、电动工具、无人机、医疗设备、电动车辆、工业自动化、安防监控、电力储能、新能源领域、风力发电、路灯电池、备用电源。



尺寸图



产品选型列表

φ13mm四串锂电电容模组列表

型号 Part Number	容量 Capacitance		最高电压 MaxVoltage	最低电压 MinVoltage	尺寸Size W*D*H(mm)	备注Remark
	F	mAh				
BL13134S1A01	17	25	16.8V	10.8V	27*27*18	四串田字形
BL13134S1B01	17	25	16.8V	10.8V	53*13*18	四串一字形
BL13204S1A01	60	120	16.8V	10.8V	27*27*25	四串田字形
BL13204S1B01	60	120	16.8V	10.8V	53*13*25	四串一字形
BL13404S1A01	130	280	16.8V	10.8V	27*27*45	四串田字形
BL13404S1B01	130	280	16.8V	10.8V	53*13*45	四串一字形

φ16mm四串锂电电容模组列表

型号 Part Number	容量 Capacitance		最高电压 MaxVoltage	最低电压 MinVoltage	尺寸Size W*D*H(mm)	备注Remark
	F	mAh				
BL16204S1A01	100	200	16.8V	10.8V	33*33*25	四串田字形
BL16204S1B01	100	200	16.8V	10.8V	65*16*25	四串一字形
BL16404S1A01	220	450	16.8V	10.8V	33*33*45	四串田字形
BL16404S1B01	220	450	16.8V	10.8V	65*16*45	四串一字形

φ18mm四串锂电电容模组列表

型号 Part Number	容量 Capacitance		最高电压 MaxVoltage	最低电压 MinVoltage	尺寸Size W*D*H(mm)	备注Remark
	F	mAh				
BL18404S1A01	320	650	16.8V	10.8V	37*37*45	四串田字形
BL18404S1B01	320	650	16.8V	10.8V	73*18*45	四串一字形

